



بسمه تعالی

۱- معرفی دستگاه اندازه‌گیری پرتابل و دائم کار دیتالاگر دوار استرین گیج

ساده‌ترین روش اندازه‌گیری دینامیکی و آنلاین کرنش‌سنج توسط دیتالاگر دوار شرکت ابتکار صنعت فاطر امکان‌پذیر است. تنها با اتصال ساده بخش ترانسمیتر وایرلس، باتری و سنسور استرین گیج بر روی شفت می‌توان پارامترهای موردنیاز را از روی شفت دوار قرائت نمود.

جهت انجام تست داده‌برداری استرین گیج دو باکس ترانسدیوسر به‌عنوان دیتالاگر و فرستنده بر روی شفت نصب‌شده که وظیفه ارسال سیگنال‌های استرین گیج را به پایگاه زمینی و سرور اصلی را دارد. فضای لازم برای نصب دستگاه‌ها بر روی هر شفت حدود ۱۲ سانتی‌متر است. بازه فرکانسی داده‌برداری بسته به انتخاب مشتری از 4.7 Hz-64000 Hz می‌تواند متغیر باشد. این دستگاه قابلیت داده‌برداری هم‌زمان سه کانال پل و تستون استرین گیج را دارد. همچنین دستگاه در دو حالت آنلاین با قابلیت ارسال داده‌ها از طریق لینک وایرلس و آفلاین با قابلیت ذخیره‌سازی اطلاعات در حافظه SD را دارد. دیتا برداری با رزولوشن بسیار بالا (24 Bit)، مصرف توان بسیار کم دستگاه جهت افزایش مدت‌زمان اندازه‌گیری، کاربری بسیار آسان دستگاه، قابلیت حذف بایاس نصب از داخل نرم‌افزار دستگاه، ذخیره خودکار دیتاهای استرین گیج از دیگر قابلیت‌های دستگاه است. همچنین نوع آرایش نصب استرین گیج‌ها جهت قرائت تنش، نیرو محوری، گشتاور خمشی و پیچشی به همراه آموزش نصب استرین گیج به همراه دستگاه ارائه می‌شود.

شماره:

تاریخ:

پیوست:



شرکت دانش بنیان
(ابتکار صنعت فاطر)

Ebtekar Sanat Fater



صفحه ۲ از ۶

آدرس: تهران هاشم آباد خیابان شهید نعمت اله نباتی خیابان خاوران پلاک ۱۸۴ طبقه ۲ واحد ۱۹ شرکت ابتکار صنعت فاطر

Site: smartpayesh.com Email: info@smartpayesh.com

تلفن: ۰۲۱-۶۶۰۱۷۵۱۵ فکس: ۰۲۱-۴۱۴۲۵۵۵۵ داخلی ۳۶۹۱۷



مشخصات فنی دستگاه در جدول ۱ آورده شده است.

جدول ۱ مشخصات فنی دستگاه

پل کامل و تستون استرین گیج	سنسور دستگاه
5 V DC	تحریک پل
3	تعداد کانال اندازه گیری
نوع پیچی	نوع کانکتورهای تجهیزات روی شفت
9 V	ولتاژ ورودی ترانسمیتر
2.1 W	حداکثر توان مصرفی
به صورت دائم بدون محدودیت زمانی	مدت زمان اندازه گیری
5 m	فاصله بخش سرور اصلی تا گیرنده اولیه (حالت آنلاین)
3000	محدودیت اندازه گیری RPM (ماژول آنلاین) قابل افزایش بنا به درخواست مشتری
11000	محدودیت اندازه گیری RPM (ماژول آفلاین)
-20+ ~ 80° C	دمای کاری
2.4 GHz	فرکانس واسط فرستنده سیگنال
24 Bit (real)	رزولوشن
4.7-64000 Hz	نرخ داده برداری
Analog :Standard analog 4-20mA Digital :RS232 SD card	نوع پروتوکل تحویلی دیتاها (حالت آنلاین)
SDIO SD CARD	قابلیت پشتیبان گیری از داده های اندازه گیری شده در داخل دستگاه توسط کارت حافظه داخلی
ندارد	محدودیت قطر شافت
110 mm	حداکثر طول ترانسمیتر



DMA SERIAL TRANSFER DATA	ویژگی های انتقال سیگنال
Programmable Touch HMI	نمایشگر (اختیاری)
Electromagnetic induction	منبع تغذیه سیستم دوار (دایمی)
Battery Box	منبع تغذیه سیستم دوار (موقت)

۱-۱ ویژگی و مزایا

- کاربری آسان : قابل کاربرد برای هر شفتی با جنس های مختلف و با هر قطری
- اندازه گیری دائمی بدون محدودیت زمانی باقابلیت اطمینان بالا
- عدم وجود محدودیت در مقدار کرنش قابل اندازه گیری
- عدم نیاز به اعمال تغییرات بر روی ماشین یا باز و بسته کردن قطعات
- نصب بسیار آسان بر روی سطح خارجی هر شفت دوار
- نیاز به حداکثر ۱۲ سانتی متر فضا جهت نصب
- انجام کالیبراسیون به صورت نرم افزاری و تجربی
- تحویل داده ها با رزولوشن 24 بیتی
- نرخ داده برداری 4.7-64000 Hz
- نرم افزار با کاربری بسیار آسان و ذخیره خودکار دیتاهای اندازه گیری شده
- پشتیبان گیری از داده های اندازه گیری شده و ذخیره سازی بر روی حافظه داخلی دستگاه
- نمایش داده های اندازه گیری شده بر روی پنل نمایشگر دستگاه
- انتقال داده های اندازه گیری شده با پروتوکل های RS232 و ارسال از طریق مازول وایرلس در هنگام توقف شفت دوار
- قابل کاربرد در محیط های صنعتی : پوشش باکس های روی شفت از موادی با استحکام زیاد و وزن کم ساخته شده است که در محیط های صنعتی در مقابل ضربه و مجاورت با مواد شیمیایی خاص آسیب پذیر نباشند.
- انتقال داده اندازه گیری شده باقابلیت اطمینان و کیفیت بسیار بالا با کمترین نویز

شماره:

تاریخ:

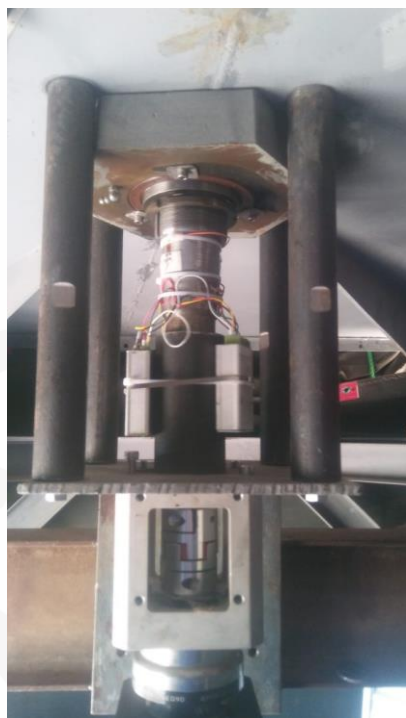
پیوست:



شرکت دانش بنیان
(ابتکار صنعت فاطر)

Ebtekar Sanat Fater

- ایزولا سیون ولتاژی و جریانی جهت محافظت از مدارها نسبت به منابع الکترونیکی و مغناطیسی خارجی جهت کاربرد دائمی
 - قابلیت تنظیم گین و عرض از مبدا هر کانال به صورت پیش فرض توسط دستگاه
 - قابلیت تنظیم نرخ داده برداری و تعداد کانال فعال توسط دستگاه
 - قابلیت ساعت و تاریخ رفرنس داخلی جهت نمایش داده‌ها بر اساس یک مرجع زمانی ثابت مطلق و تغییر مقدار رفرنس توسط تنظیمات دستگاه
- نمونه عکس های پروژه ها سیستم دایم کار و پرتابل به همراه باکسینگ مکانیکی



صفحه ۵ از ۶

آدرس: تهران هاشم آباد خیابان شهید نعمت اله نباتی خیابان خاوران پلاک ۱۸۴ طبقه ۲ واحد ۱۹ شرکت ابتکار صنعت فاطر

تلفن: ۰۲۱-۶۶۰۱۷۵۱۵ - فکس: ۰۲۱-۴۱۴۲۵۵۵۵ - داخلی ۳۶۹۱۷

Site: smartpayesh.com Email: info@smartpayesh.com

شماره:

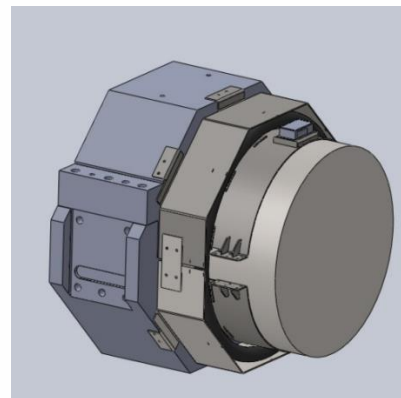
تاریخ:

پیوست:



شرکت دانش بنیان
(ابتکار صنعت فاطر)

Ebtekar Sanat Fater



صفحه ۶ از ۶

آدرس: تهران هاشم آباد خیابان شهید نعمت اله نباتی خیابان خاوران پلاک ۱۸۴ طبقه ۲ واحد ۱۹ شرکت ابتکار صنعت فاطر

تلفن: ۰۲۱-۶۶۰۱۷۵۱۵ - فکس: ۰۲۱-۴۱۴۲۵۵۵۵ - داخلی ۳۶۹۱۷

Site: smartpayesh.com Email: info@smartpayesh.com